



Fenno Water

Производство оборудования для очистных сооружений

Сведения о компании



Производственная база Fenno Water расположена в центральном регионе Финляндии вблизи города Сейнайоки

Производственные корпуса общей площадью более 1500 м², в том числе 100 м² офисных помещений



Специализация предприятия:

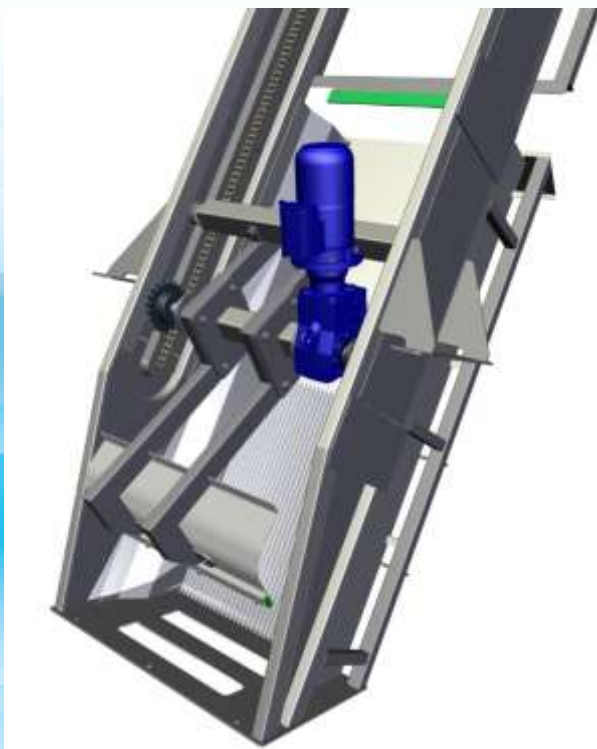
- проектирование очистных сооружений
- производство оборудования для очистных сооружений
- изготовление нестандартного оборудования

Инструментальная база позволяет осуществлять полный цикл обработки металла.
Применяется современное оборудование и материалы в соответствии с нормами ЕС.



Производство высококачественного
оборудования из нержавеющей стали

- механические решетки



Механические решетки

Производство высококачественного
оборудования из нержавеющей стали

- механические решетки
- гидравлические прессы отходов

Механические решетки, прессы отходов



Производство высококачественного
оборудования из нержавеющей стали

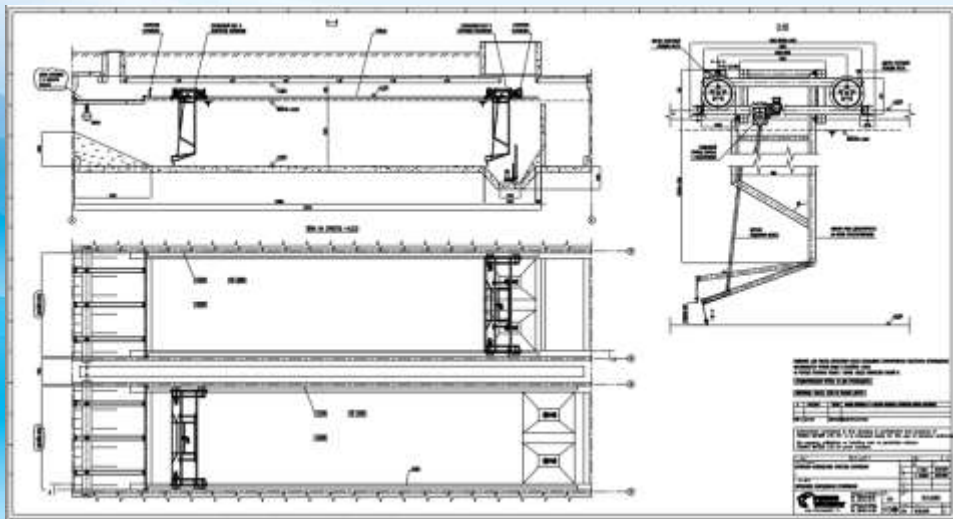
- сепараторы песка
- системы промывки песка

Сепараторы песка

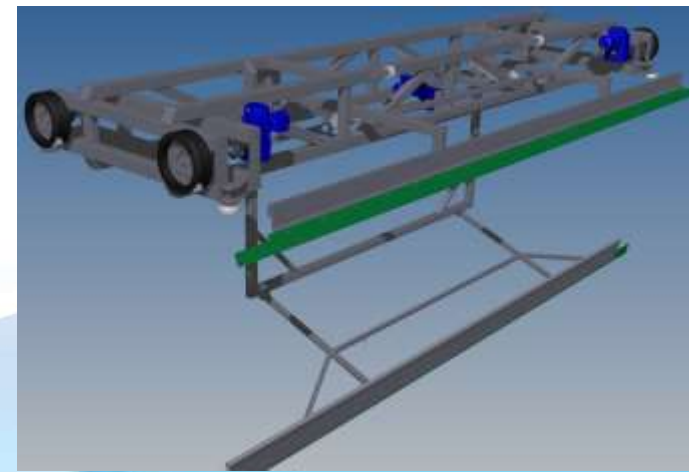


Производство высококачественного оборудования из нержавеющей стали

- сепараторы песка
- системы промывки песка

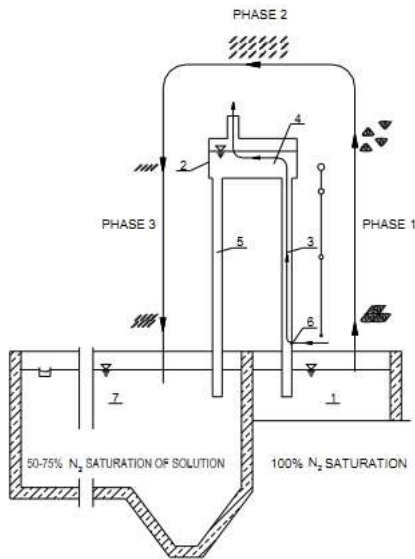


Сепараторы песка



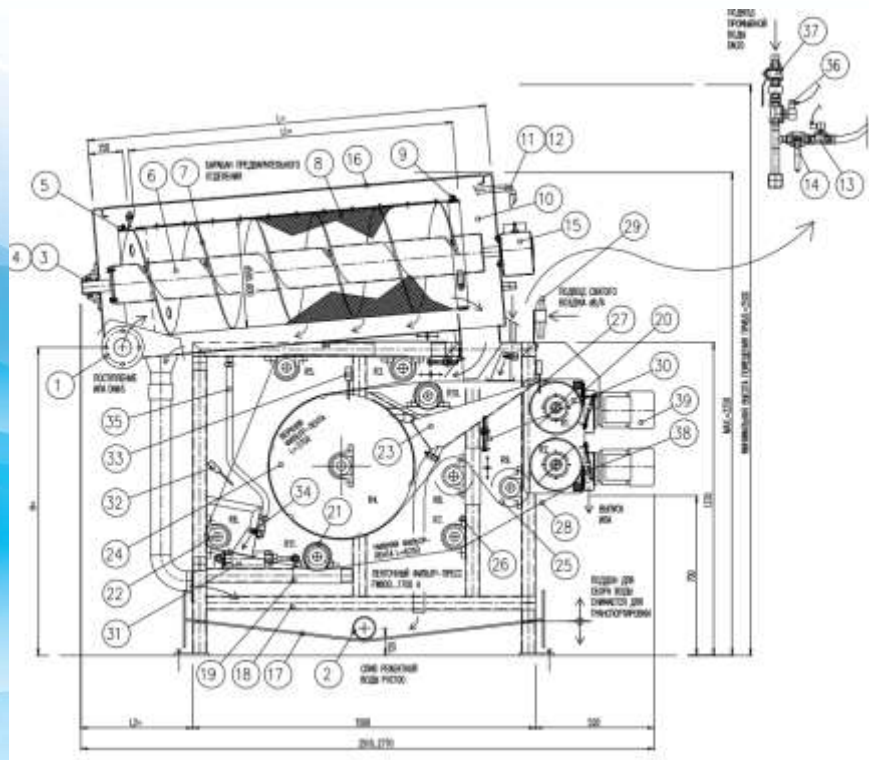
Производство высококачественного
оборудования из нержавеющей стали

- вакуумные башни
- узел вакуумирования



Производство высококачественного
оборудования из нержавеющей стали

- ленточные фильтр прессы
- сгустители



Ленточные фильтр прессы



Производство высококачественного
оборудования из нержавеющей стали

- шнековые фильтр прессы
- сгустители

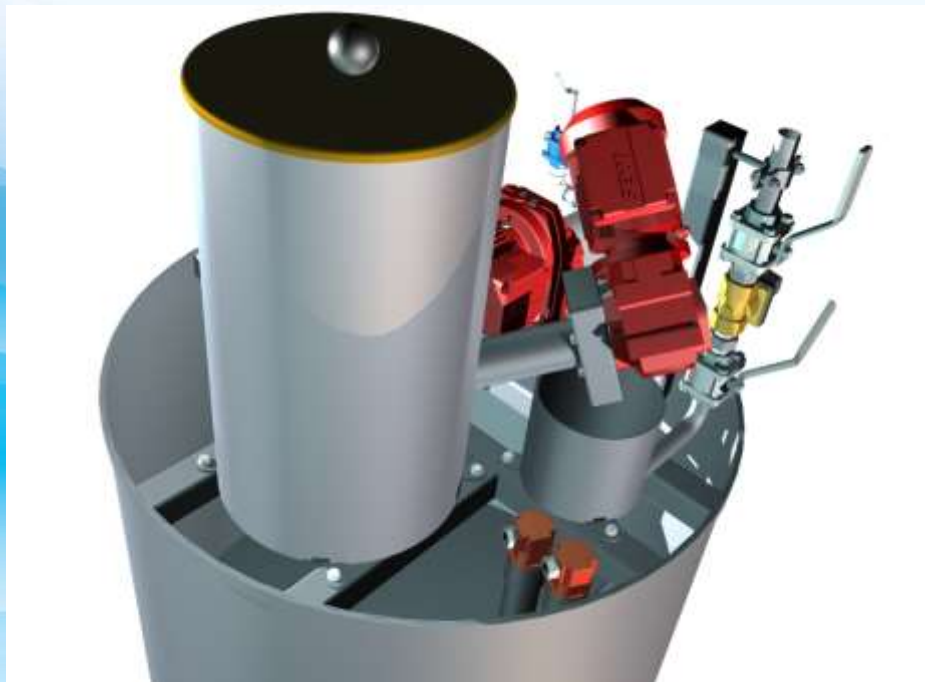
Шнековые фильтр прессы



Производство высококачественного
оборудования из нержавеющей стали

- станции дозирования

Станции дозирования



Вспомогательное оборудование

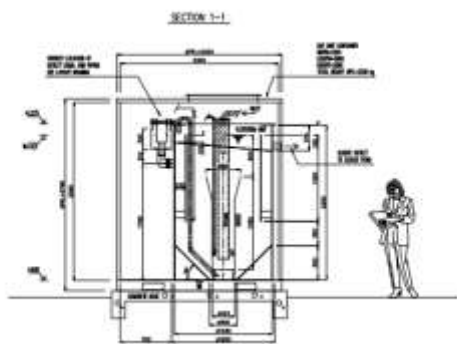
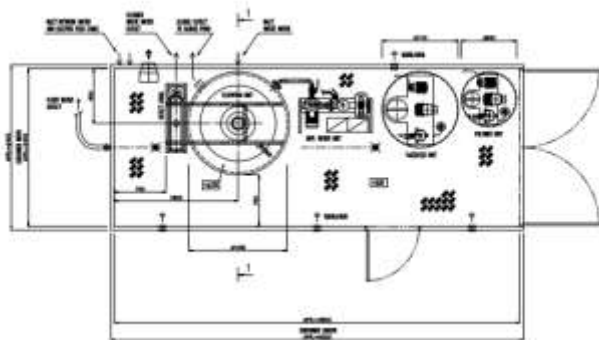
Производство высококачественного оборудования из нержавеющей стали

- эрлифты
- шнеки
- подъемные системы
- шиберные затворы



Производство высококачественного
оборудования из нержавеющей стали

- флотаторы
- мобильные флотационные установки



Флотация DAF

Производство высококачественного
оборудования из нержавеющей стали

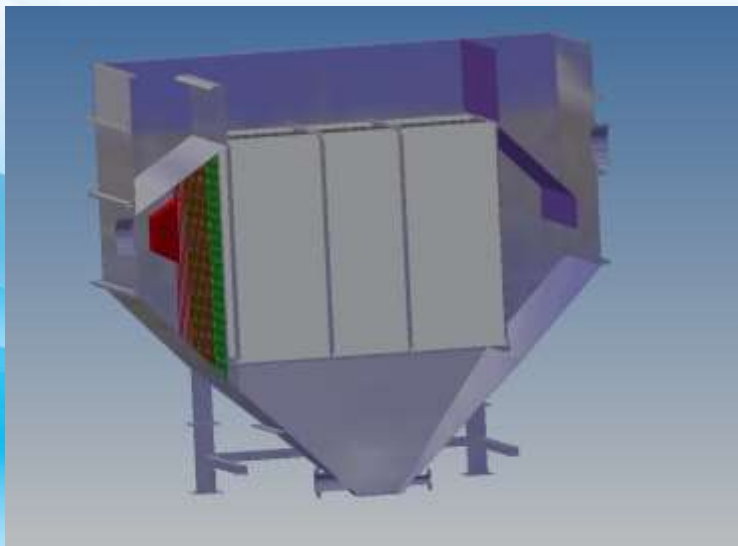
- сатураторы

Сатураторы



Производство высококачественного
оборудования из нержавеющей стали

- сепараторы нефтепродуктов
- ламельные блоки и отстойники

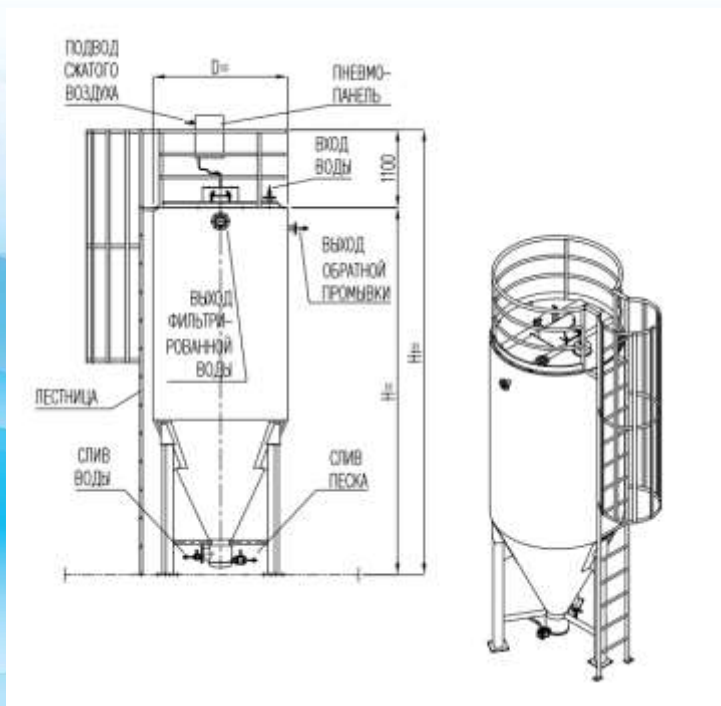


Сепараторы

Механические фильтры

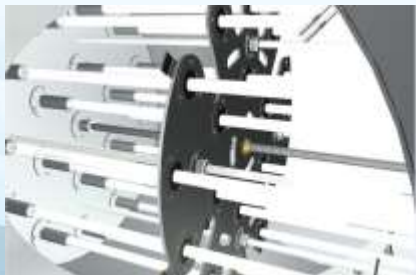
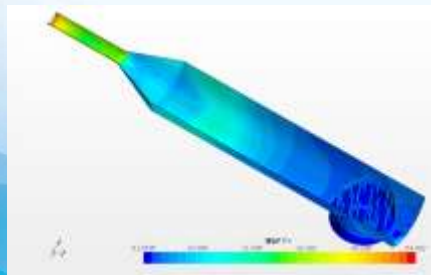
Производство высококачественного оборудования из нержавеющей стали

- автоматические механические фильтры
- безнапорные механические фильтры



Производство высококачественного
оборудования из нержавеющей стали

- реакторы фото-химического окисления

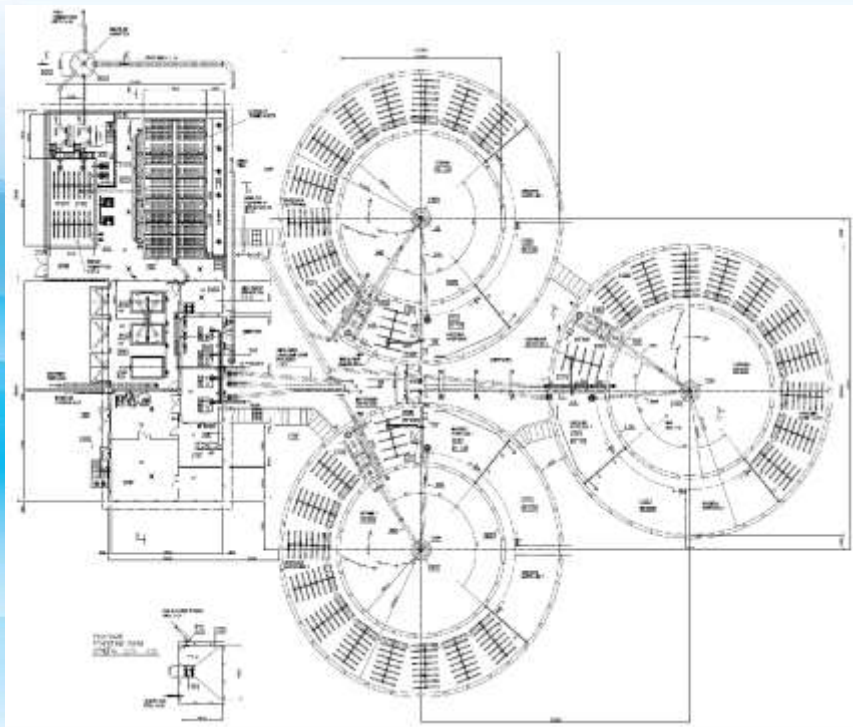


Реакторы ФХО

Проектирование очистных сооружений

Проектирование очистных сооружений

Базовые проекты современных систем очистки сточных вод предприятий и объектов ЖКХ с производительностью от 400 до 50000 м³/сутки в соответствии с действующими нормативами Российской Федерации



Примеры установленного оборудования на построенных объектах

Области промышленности

- ЖКХ
- нефтехимическая и нефтеперерабатывающая
- пищевая
- электрические станции





ООО “Фенно Вотер РУС”
111024, Россия, г. Москва,
ул. Авиамоторная, д. 12

Тел.: +7 (499) 390-79-67
mail@fennowater.ru
www.fennowater.ru/

Спасибо за внимание!